

ZEWNĘTRZNE

1/2*

EXTERNAL DOORS



T55

Producent zastrzega sobie prawo do zmian w produkcie bez wcześniejszego powiadomienia.

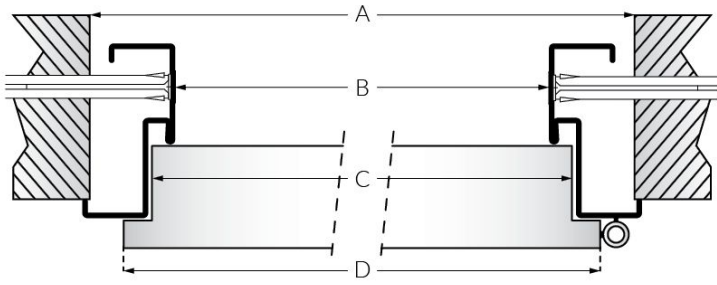
Manufacturer reserves the right to change product without prior notice



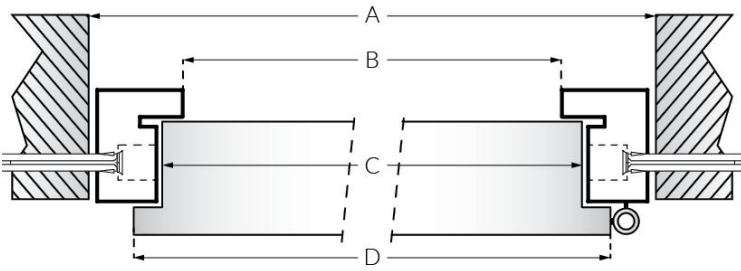
04/03/2021

1

I



II



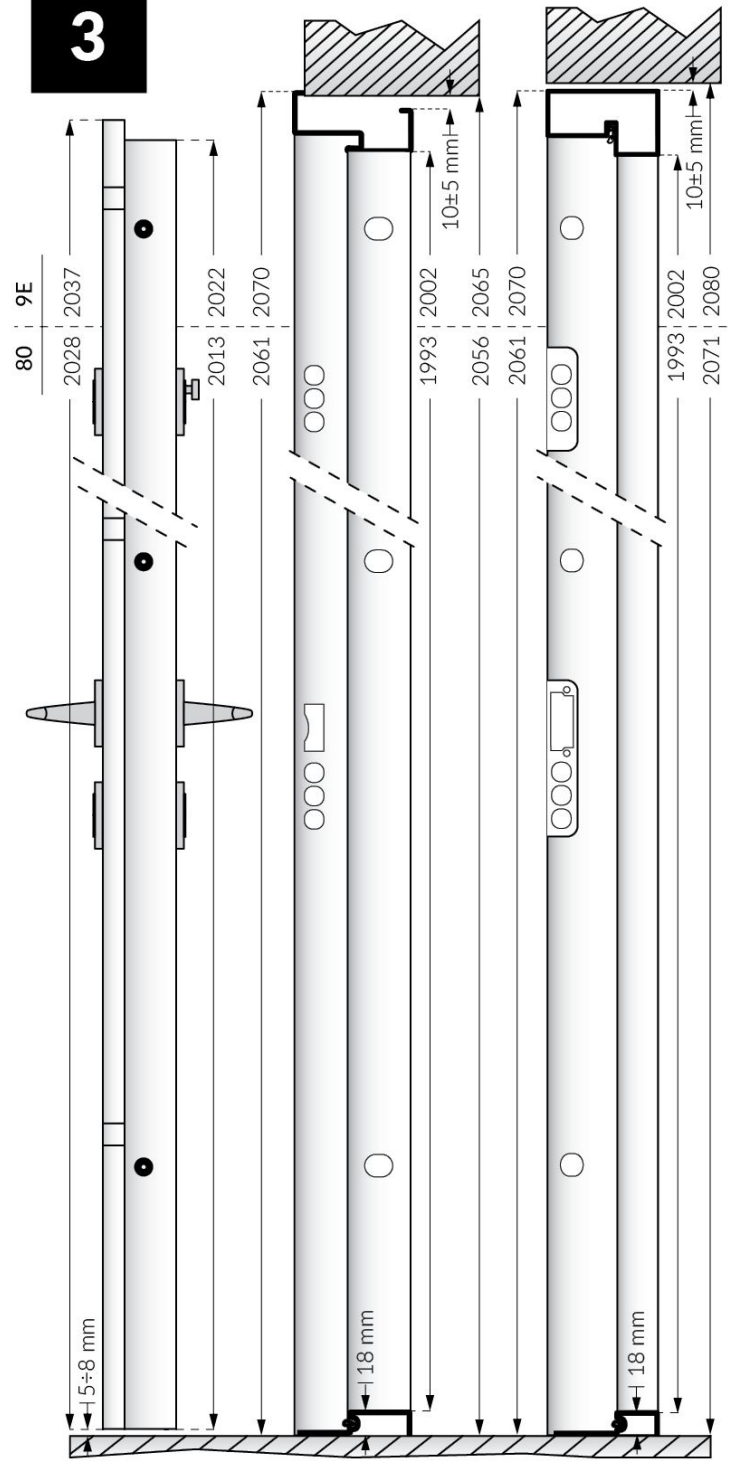
I

	TYP	
	"80"	"9E"
A	884	990
B	794	900
C	814	920
D	844	950

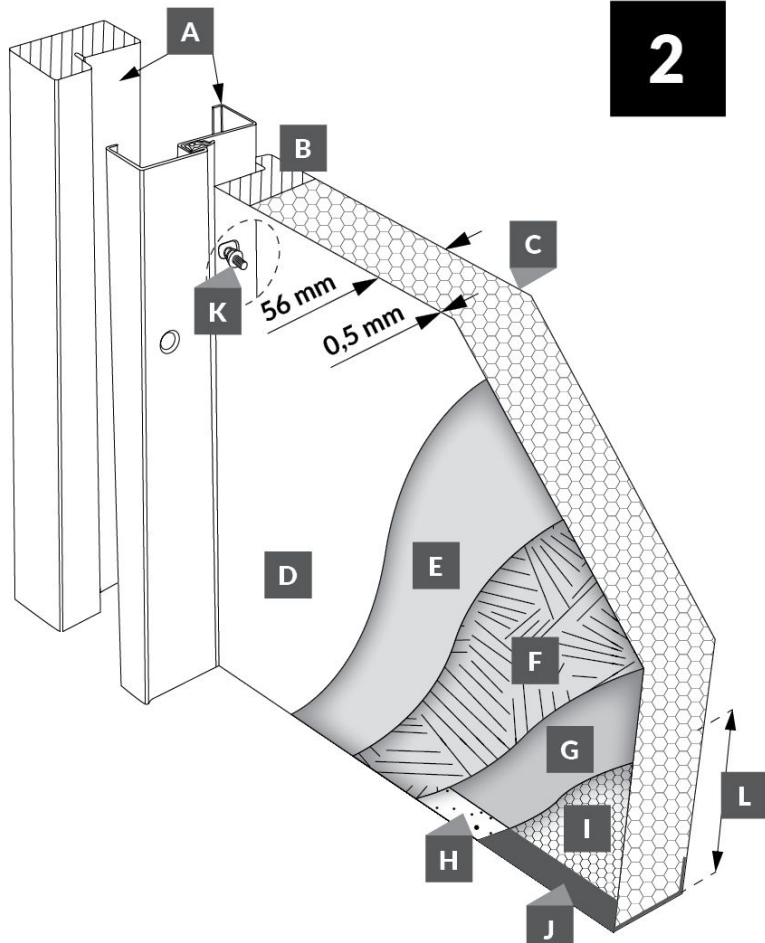
II

	TYP	
	"8N"	"9E"
A	914	1020
B	794	900
C	814	920
D	844	950

3

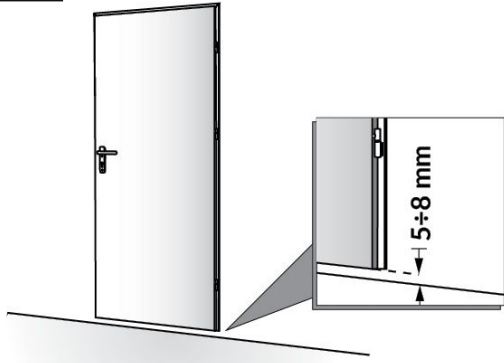


2

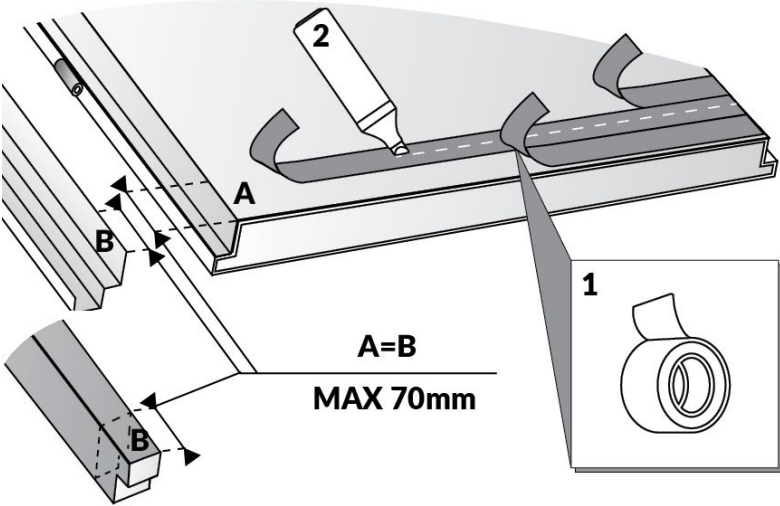
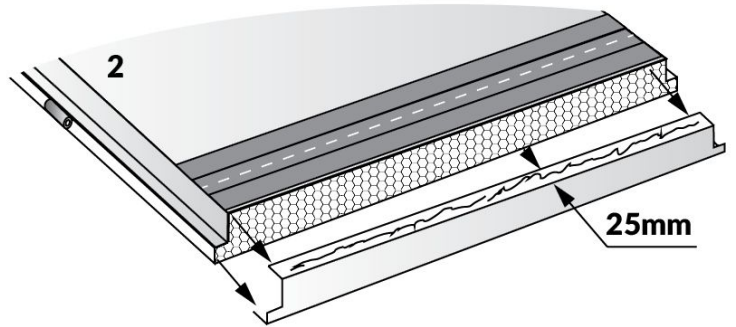
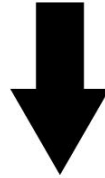
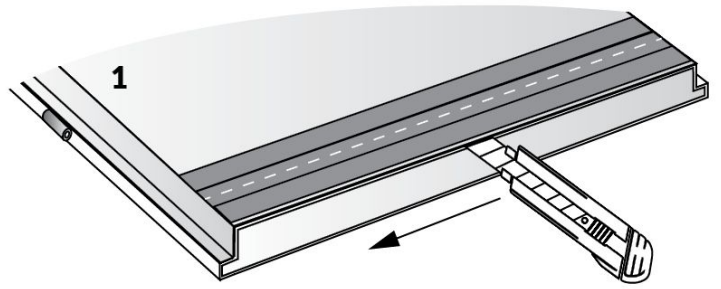


4

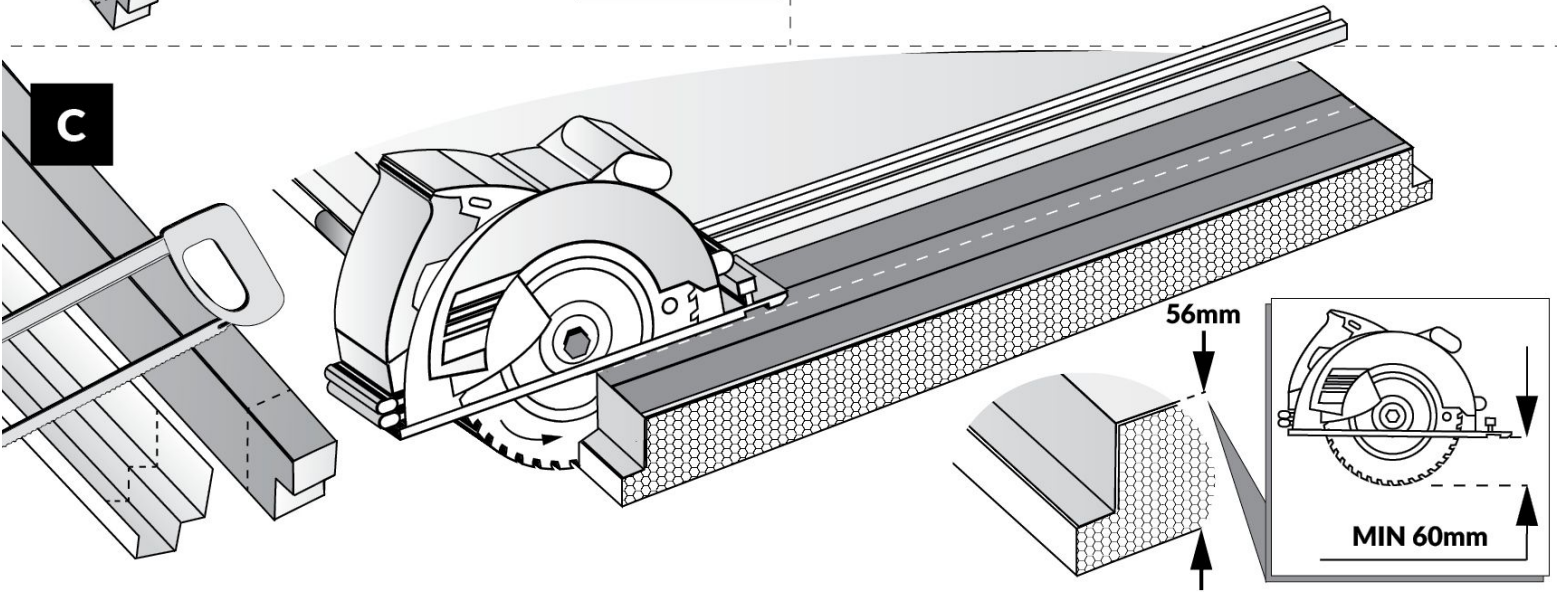
A



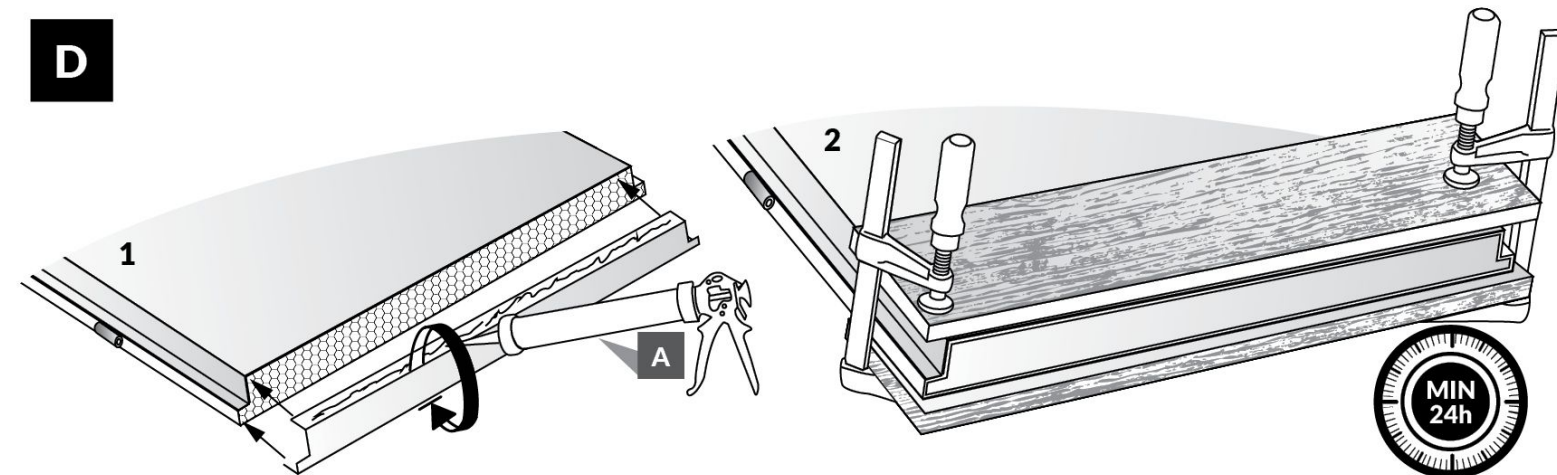
B

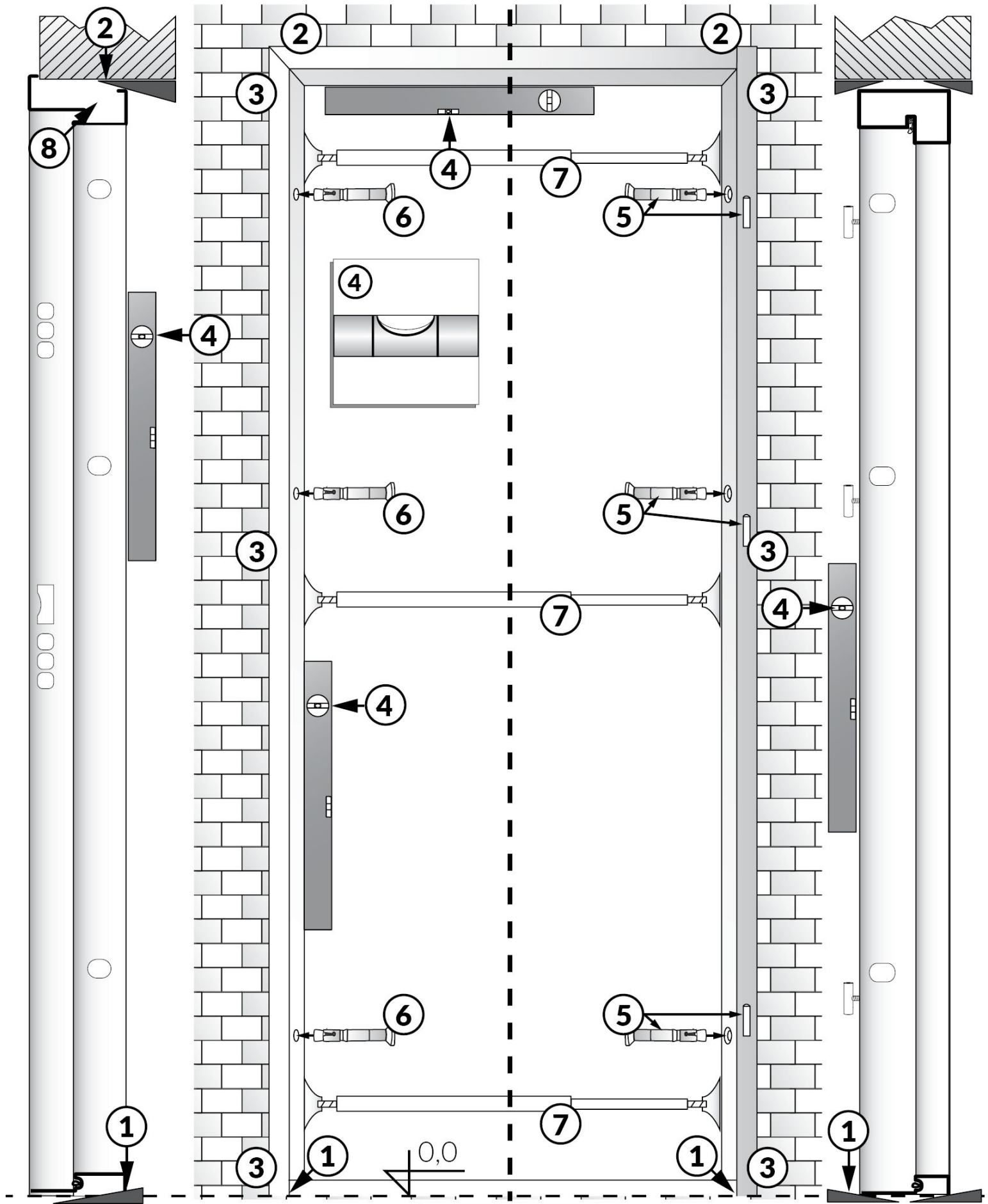


C

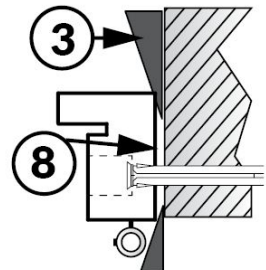
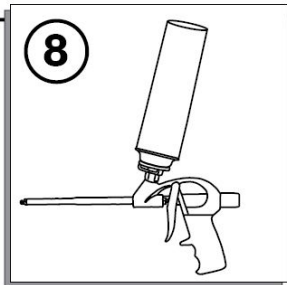
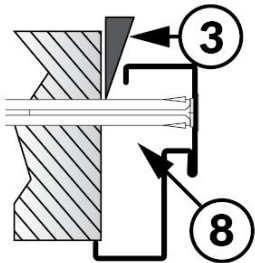


D





5



1/2*

* Instrukcja skrzydła drzwiowego stanowi integralną całość wraz z instrukcją składania ościeżnicy, dołączoną do ościeżnicy. Wszystkie instrukcje dostępne są do pobrania na stronie internetowej producenta.

! UWAGA

PRZECZYTAJ PRZED MONTAŻEM

- Przed przystąpieniem do montażu należy sprawdzić pasowność skrzydła z ościeżnicą (dopasowanie bolców antywyważeniowych i rygli do otworów), reklamacje zgłaszane po montażu nie będą uwzględniane.
- Montaż wykonujemy zgodnie z instrukcją pkt 5.
- Drzwi wejściowe do budynku powinny być montowane jako otwierane na zewnątrz, montaż jako otwierane do środka powoduje utratę właściwości użytkowych dla deklarowanych zasadniczych charakterystyk i skutkuje odrzuceniem ewentualnych reklamacji.
- Do czyszczenia powłok lakierniczych mogą być używane: detergenty domowego użytku rozcieńczone w wodzie (WYKLUCZONE jest używanie środków zawierających substancje ściernie), środki domowego użytku usuwające tłuste plamy, zawierające alkohol i/lub destylaty nafty, denaturat, benzynę ekstrakcyjną. Zaleca się czyszczenie przy użyciu miękkiej tkaniny, dokładne spłukanie i wytarcie powierzchni.
- W przypadku montażu drzwi na ścianach nasłonecznionych, bezwzględnie należy stosować daszki osłaniające drzwi przed nadmiernym nagrzaniem.
- Warunkiem utrzymania gwarancji na pasowość skrzydła z ościeżnicą jest montaż przez osobę z odpowiednimi kwalifikacjami.
- Należy jak najszybciej usunąć folię ochronną ze skrzydła oraz ościeżnicy (jeżeli ją posiada) aby uniknąć zwulkanizowania się folii z laminatem pod wpływem wysokiej temperatury. Reklamacje zgłaszane z tego powodu nie będą uwzględniane.

! PARAMETRY BEZPIECZEŃSTWO

Deklarowane wartości zasadniczych charakterystyk umiejscowione są na etykietach znajdujących się na skrzydło i/lub jego opakowaniu oraz w deklaracji DoP.

W skład drzwi wchodzi następujące komponenty:

- skrzydło drzwiowe T55 lub T55U
- ościeżnica dedykowana dla panela T55 lub T55U
- próg dedykowany z uszczelką

KLAMKA I WKŁADKA NIE SĄ DOŁĄCZONE

- Wyrób może być użytkowany tylko zgodnie z jego przeznaczeniem.
- Podczas montażu należy używać rękawic ochronnych.
- We wszelkie otwory, miejsca działania elementów ruchomych nie należy wkładać palców.
- W czasie użytkowania drzwi nie należy wkładać kończyn i innych części ciała pomiędzy ościeżnicę a skrzydło.

Produkt nie zawiera substancji niebezpiecznych o których mowa w art. 31 lub w odpowiednim przypadku w art. 33 rozporządzenia (WE) nr 1907/2006.

1 Typ - wielkości zamówieniowe (wartości podane w milimetrach)

- | | | | |
|---|--------------------|----|----------------------|
| I | Ościeżnica stalowa | II | Ościeżnica drewniana |
|---|--------------------|----|----------------------|

2 Przekrój skrzydła drzwiowego

- | | | | |
|---|--|---|-------------------------------|
| A | Stojaki ościeżnicy (stalowy / drewniany) | H | Klej |
| B | Klocek drewniany pod zawias | I | EPS |
| C | Płaszcz skrzydła | J | Ceownik |
| D | Powłoka PVC lub farba podkładowa | K | Bolec antywyważeniowy |
| E | Warstwa cynku | L | Zakres skracania (max. 170mm) |
| F | Błacha stalowa | | |
| G | Warstwa cynku | | |

3 Przekrój pionowy

- | | |
|---|---|
| A | Próg ze stali nierdzewnej do drzwi zewnętrznych (opcjonalnie) |
|---|---|

4 Zalecany sposób skracania drzwi

- | | |
|-----|--|
| D/A | Klej uszczelniający (np. FIX ALL SOUDAL) |
|-----|--|

5 Montaż drzwi

Po zamontowaniu kotew (nie dołączone do zestawu) w stojaku zawiasowym należy założyć skrzydło drzwiowe w celu kontroli pasowności zapadki, zasuwki i zawiasów oraz upewnić się, że skrzydło prawidłowo przylega do ościeżnicy.